

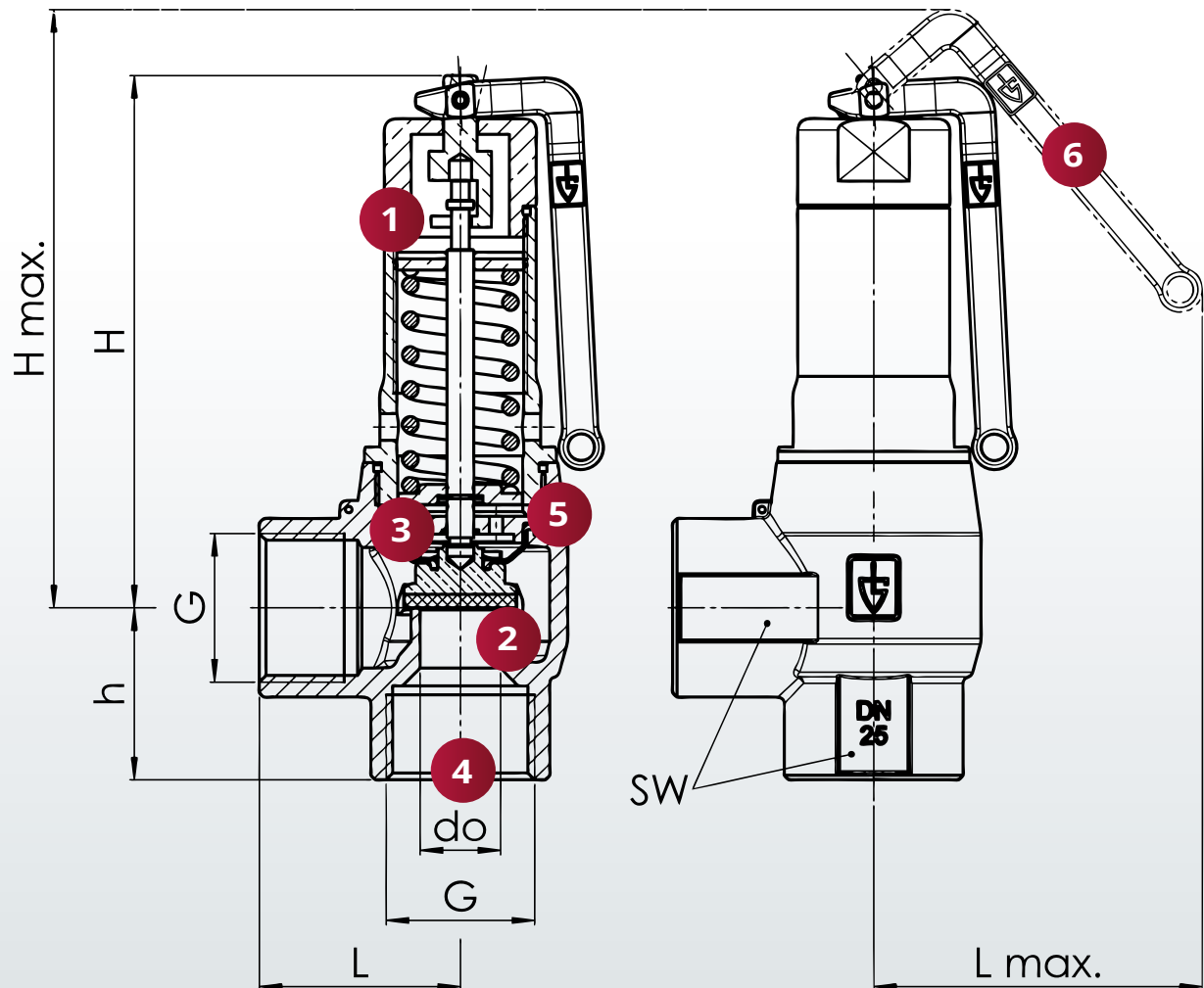
# ПРЕДОХРАНИТЕЛЬНЫЙ КЛАПАН ДЛЯ ПРОМЫШЛЕННЫХ И БЫТОВЫХ СИСТЕМ

## ПОЧЕМУ 642?

- ✓ Ду15-Ду32 со склада в Москве
- ✓ Высокая пропускная способность
- ✓ Универсальный клапан для пара, жидкостей и отопительных систем



## ТЕХНИЧЕСКИЕ ОСОБЕННОСТИ



- 1** Шпindelь, развязанный с рукояткой подрыва
- 2** Геометрическое замыкание соединения диск-шпindelь
- 3** Мембрана защищает движущиеся части клапана
- 4** Уплотнение седла в форме шайбы - чистая поверхность контакта
- 5** Газоплотное разделение корпуса выпуска и полости пружины
- 6** Рычаг подрыва с возвратной пружиной для простого обслуживания и проверки функциональности